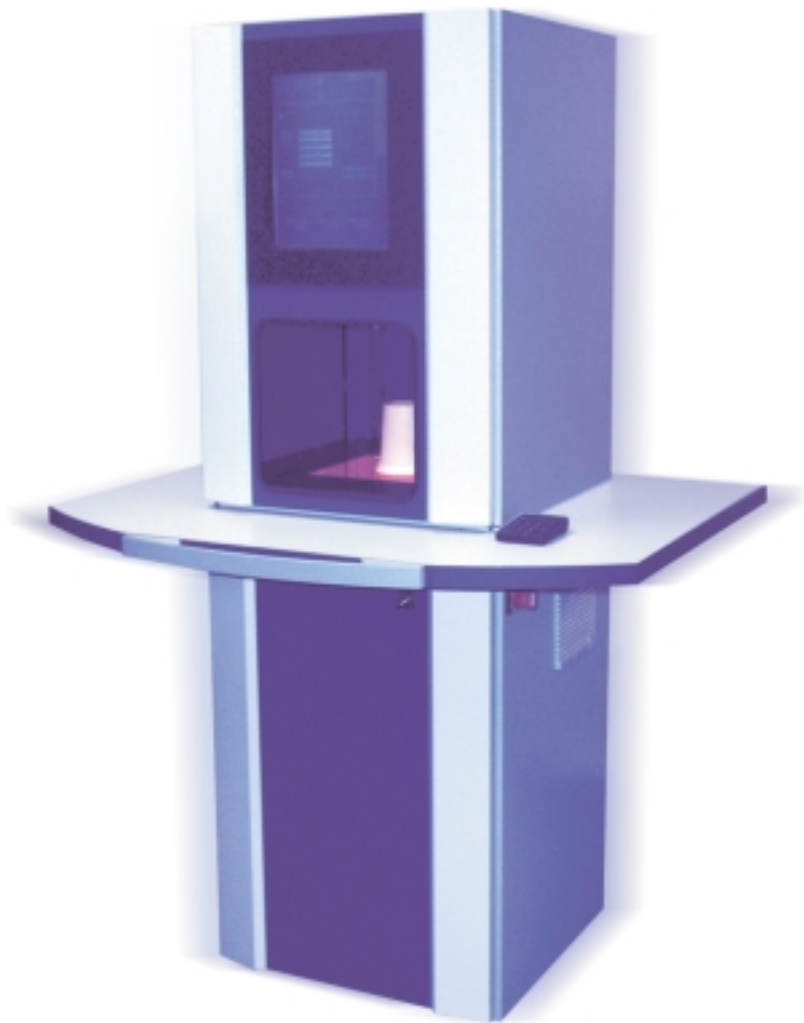
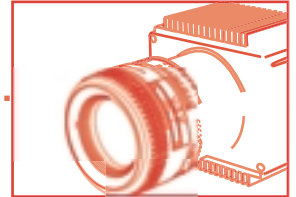


série ms.

station de métrologie sans contact

contrôle les dimensions, la masse et la transparences des produits de plastique



série ms.

station de métrologie sans contact

Développée pour le secteur du plastique, la série MS s'installe sur votre plancher de production et vous permet d'assurer une qualité constante à vos clients pour tous vos produits manufacturés: bouchons, couvercles, pots, etc.



technical specifications

GÉNÉRAL:

Puissance	105 à 125 VAC, 60Hz, 13A MAXIMUM
Température d'opération	4 °C à 32 °C (38 °F à 94 °F) Jusqu'à 40 °C (110 °F) avec climatiseur optionnel
Poids, MS-1300	320 kg (700 lbs)
Poids, MS-1300T	230 kg (500 lbs)

INSPECTION:

Hauteur max. de l'objet	305mm (12")
Dimension max. de l'objet	Jusqu'à 305mm x 241mm (12" x 9.5")
Précision linéaire	Jusqu'à +/- 0.0025mm (0.0001")
Précision du poids mesuré	Jusqu'à +/- 0.1g
Temps d'inspection (sans la mesure du poids)	Jusqu'à 0.4s
Temps d'inspection avec poids mesuré	Jusqu'à 1.4s à +/- 0.2g
Durée de vie de la source de lumière	60 000h MTBF
Périphérique d'entrée	15" TFT écran tactile + clavier numérique

ÉTALONS:

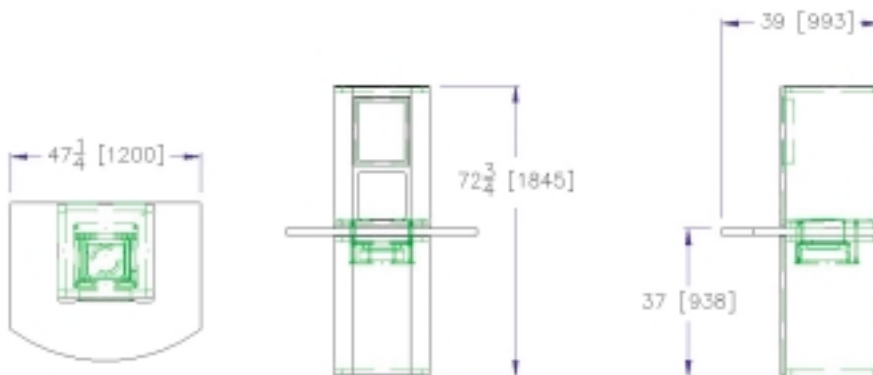
Étalon de poids	1000g, 2000g or 5000g avec certificat
Étalon de diamètre	Disque d'acier inoxydable de 6.0000" avec certificat

Le système peut mesurer les éléments suivants:

- Dimensions (diamètres, largeur, longueur)
- Facteur de transparence
- Masse
- Périmètre

Bénéfices:

- Plein contrôle des critères de passage avec l'interface FalCOM
- Aucune maintenance
- Nombre infini de profil de tolérances (créer/modifier/effacer)
- Simple à démarrer et utiliser en production
- Rapports de production sur mesure



Dimensions mesurées en pouces, sauf [] en mm. Poids : 230 kg (500 lbs) :

Pour tout renseignements, veuillez nous contacter:



Orus Integration Inc.
1685 Fleetwood, Suite 400, Laval, Qc, Canada H7N 4B2
Tél.: (450) 975-9989 / Fax: (514) 221-2026
Courriel: sales@orusintegration.com

www.orusintegration.com



Distributeur / Agent :

